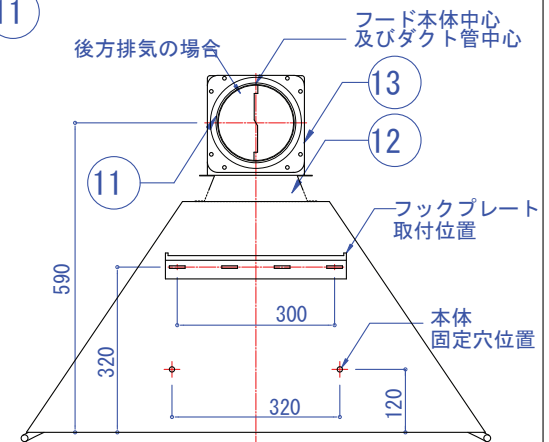
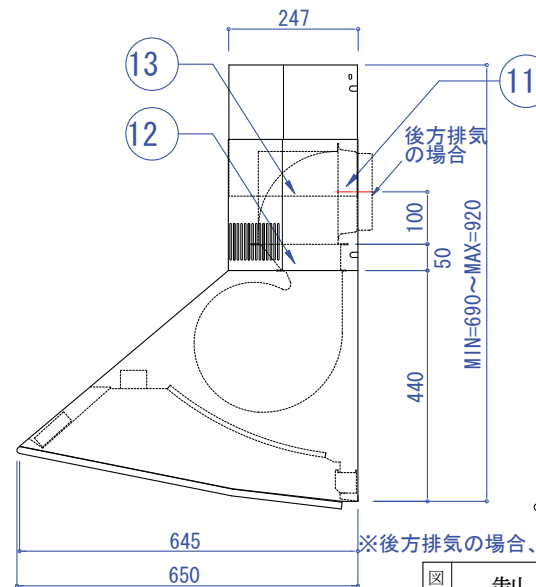
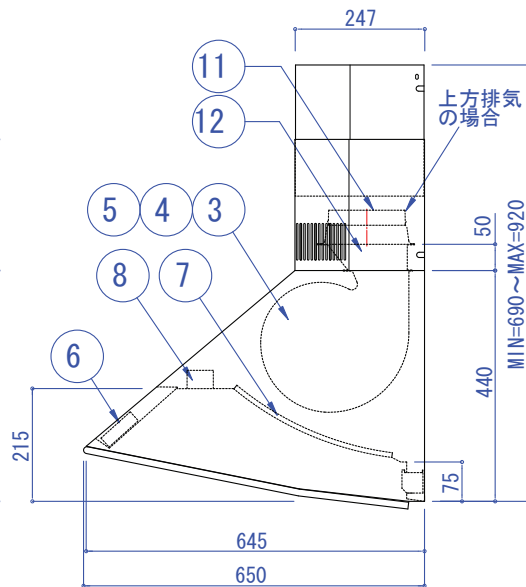
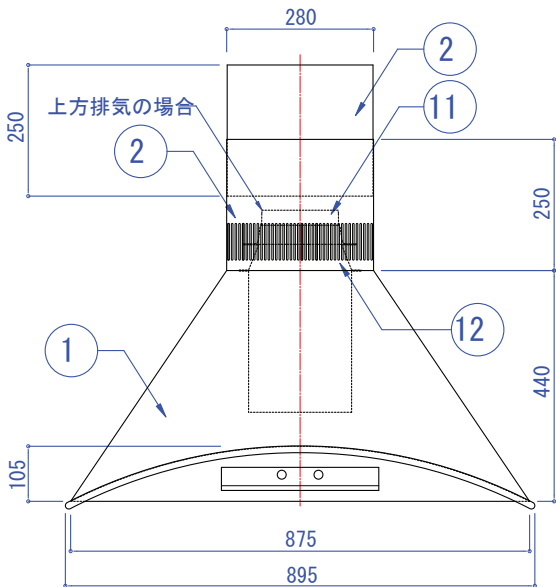


電動機形式	絶縁抵抗	耐電圧	絶縁区分
4極コンデンサ誘導電動機	10 M Ω 以上 (500Vメガー)	AC 1000V - 1分 (又は 1200V-2秒)	E 種

番号	部品名	仕様・材質
1	本体	亜鉛メッキ鋼板及びステンレス鋼板
2	飾り筒	亜鉛メッキ鋼板及びステンレス鋼板
3	ケーシング	亜鉛メッキ鋼板
4	モーター根	4極コンデンサ誘導電動機
5	羽	アルミ製
6	スイッチ	プッシュ式 (OFF, I, II, TOP, 照明)
7	フィルター	アルミメッシュシート5層
8	電球	ダイクロビームハロゲン球, 12V20W (口金GU5.3)
9	電源コード	VCTF, 0,75mm. ² 3芯, 125V-7A
10	給気シャッターケーブル	VCTF, 0,75mm. ² 2芯, 125V-7A
11	排気アダプター	亜鉛メッキ鋼板 (逆風防止シャッター付)
12	排気接続アダプター	亜鉛メッキ鋼板
13	後方ダクト	亜鉛メッキ鋼板 (別売部品: SLP150)

速度調整	周波数 (Hz)	消費電力 (W)	風量 (m³/h)		騒音 (dB)
			0 Pa 時	130 Pa 時	
TOP	50	106	770	400	54
		90	580	260	46
		71	380	-	38
TOP	60	114	730	470	52
		94	540	310	45
		70	350	-	36

※風量値は、JIS C9603による。



※後方排気の場合、排気電動シャッター (別売部品: VE150) 取付不可能。

図名	製品姿図	型名	RZ90
Yamazzen Co., Ltd.		日付	Ju1. 01. 2008 rz/Cb-Mbm-C7