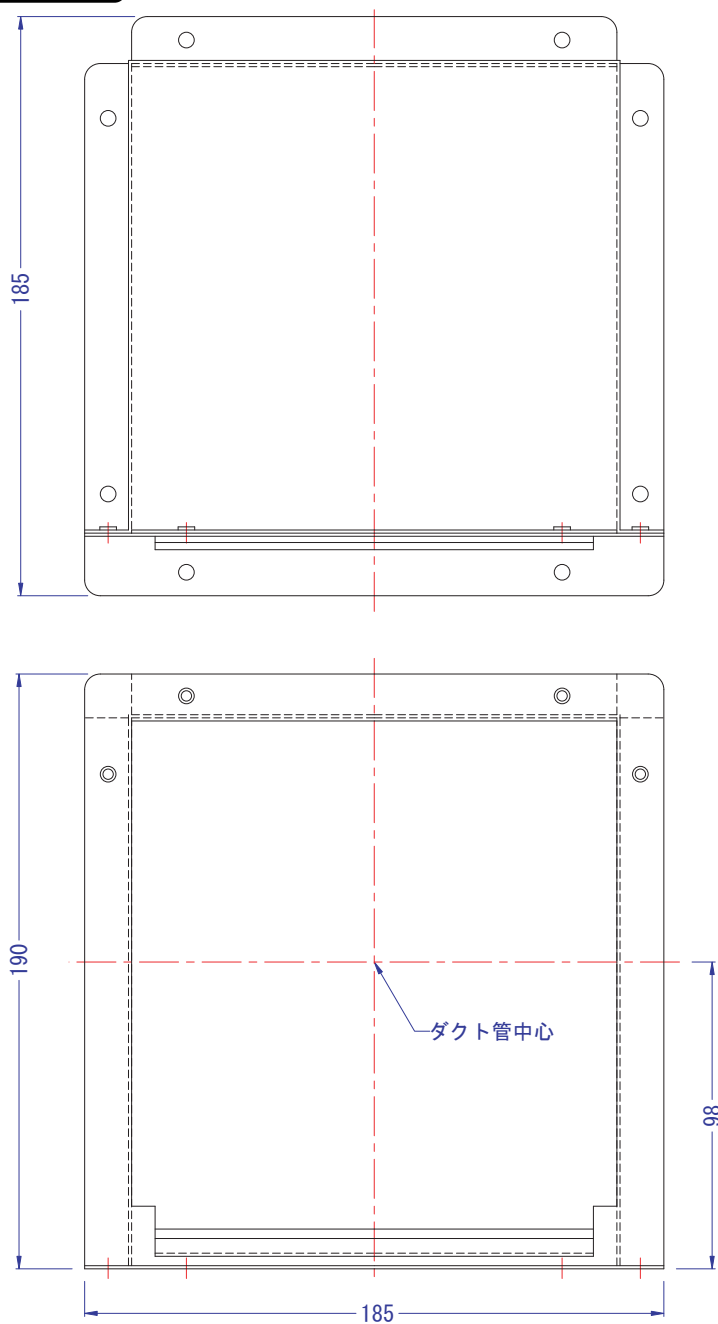


# 製品寸法図



L型ダクト : SLP150

