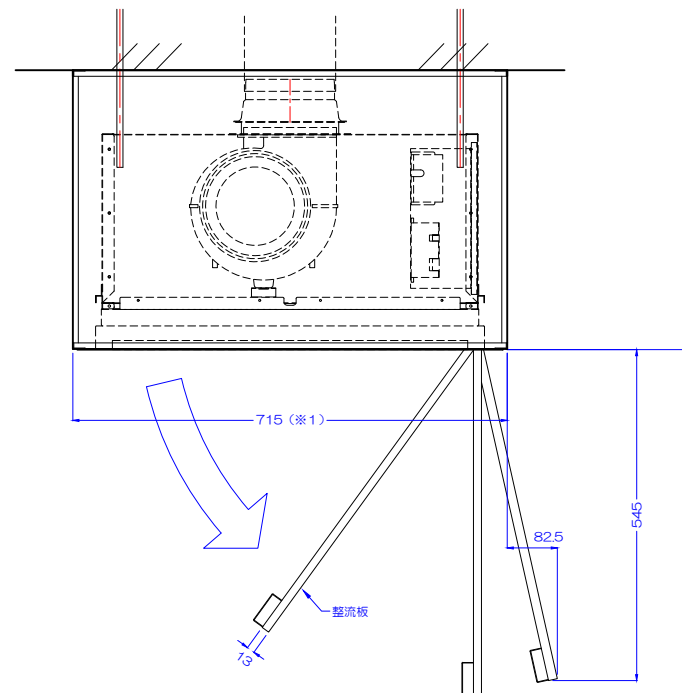
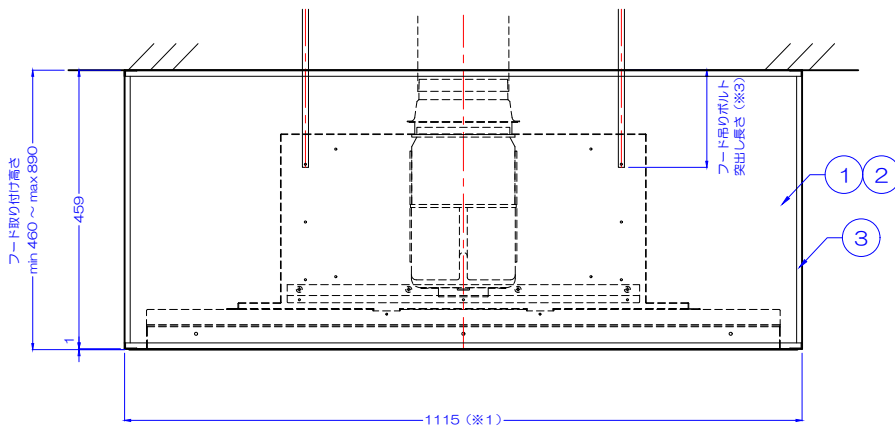
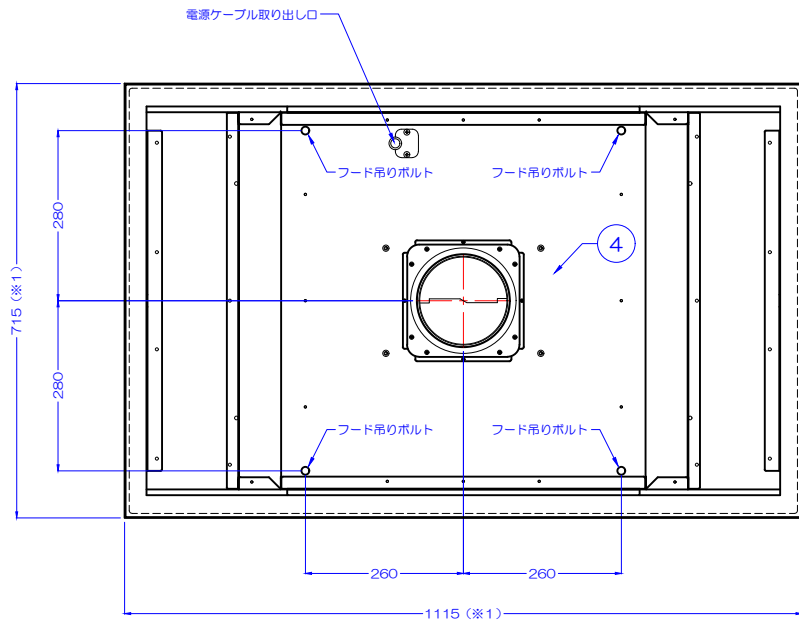


主要部品一覧表		
番号	部品名	仕様・材質
1	ダクトカバー	基材：不燃合板
2	フロントデコパネル	仕様により異なる
3	出隅材（全周）	アルミ製（フロントデコパネル同色塗装）
4	レンジフード	SP110製品姿図参照
5	吊りボルトブラケット	亜鉛メッキ鋼板



- ※1 フロントデコパネルの仕様により誤差±10
 ※2 フード吊りボルト突出し長さ = フード取付高さ - 300mm