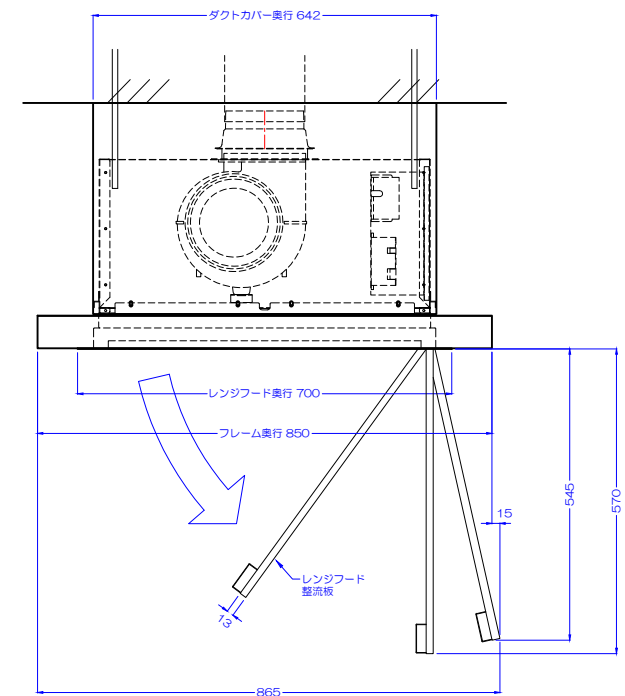
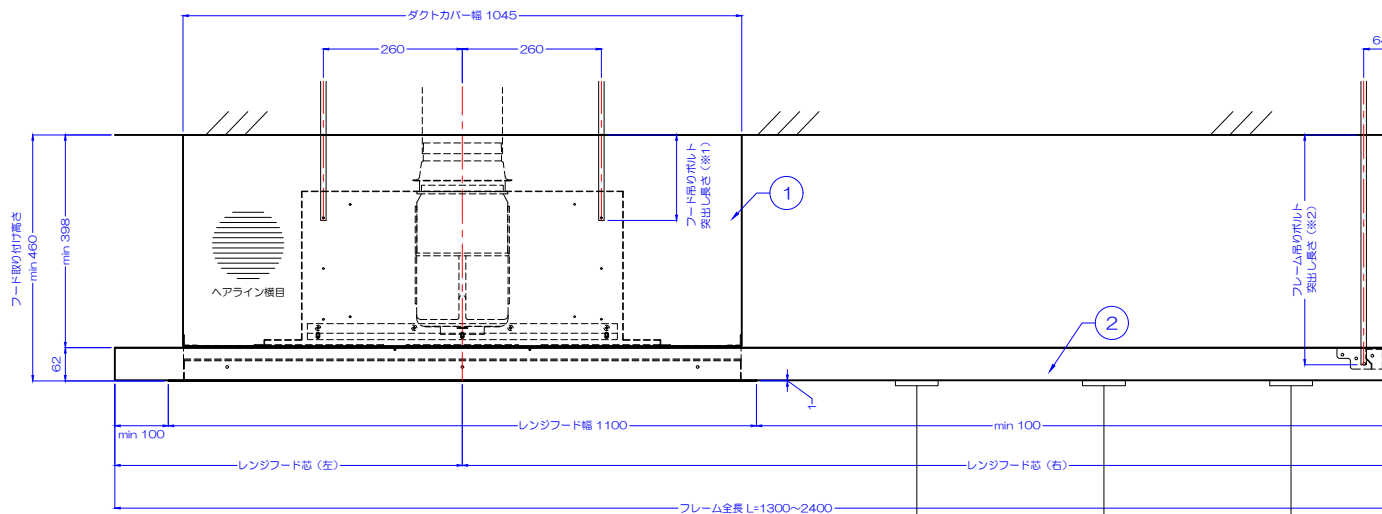
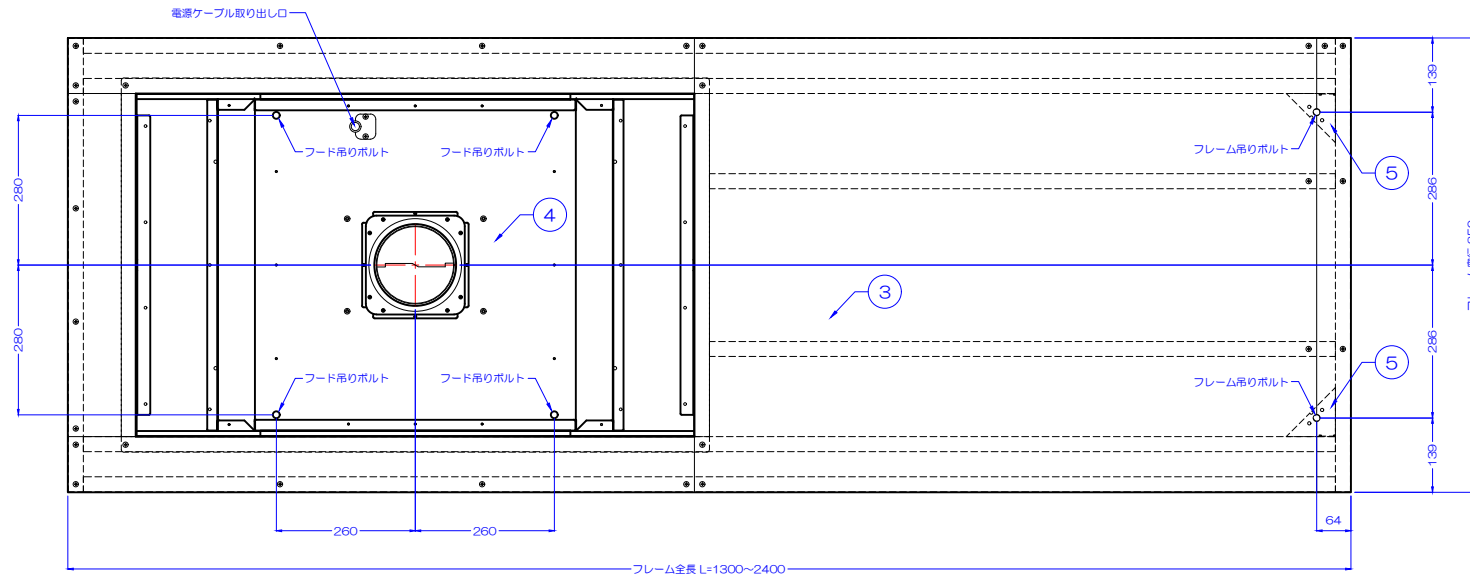


主要部品一覧表		
番号	部品名	仕様・材質
1	ダクトカバー	ステンレス鋼板
2	フレーム	基材：不燃合板 表面仕上：仕様により異なる
3	フレームカバー	ステンレス鋼板
4	レンジフード	SP110製品姿図参照
5	吊りボルトブラケット	亜鉛メッキ鋼板



- ※1 フード吊りボルト突出し長さ = フード取付高さ - 300mm
- ※2 フレーム吊りボルト突出し長さ = フード取付高さ - 30mm

レンジフード本体を片側へ最大寄った場合
 フレーム全長 L = 1500以上の場合、フレーム吊りボルトあり
 L = 1499以下の場合、フレーム吊りボルトなし



ダウンライト及びペンダントライト取付穴加工に関しては別途ご相談ください。
 ※フレーム底板厚み≒13mm（仕上げにより異なります）