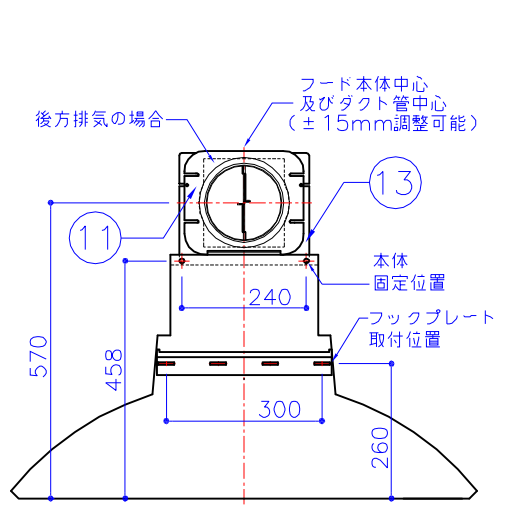
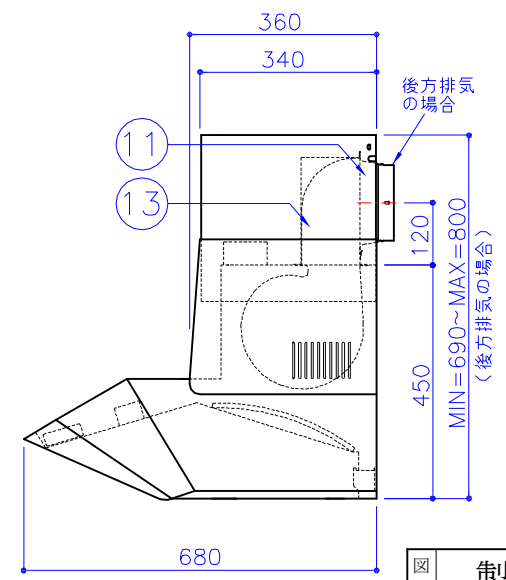
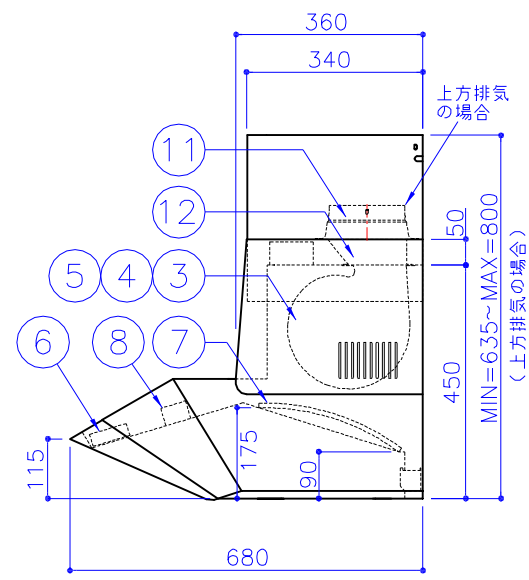
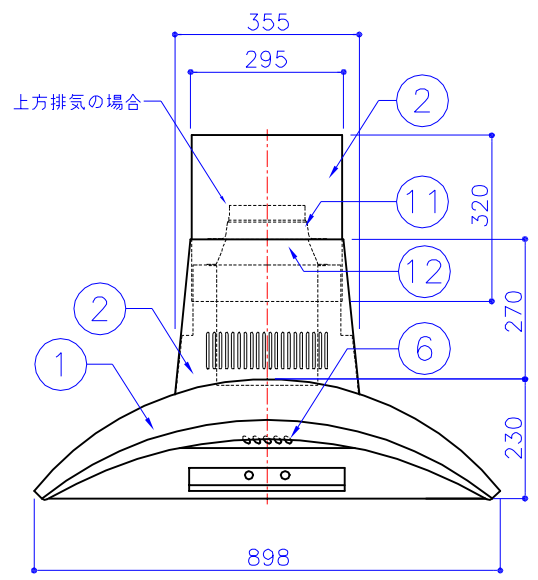


電動機形式	絶縁抵抗	耐電圧	絶縁区分
4極コンデンサ誘導電動機	10 M Ω 以上 (500Vメガー)	AC 1000V - 1分 (又は 1200V-2秒)	E 種

主要部品一覧表		
番号	部品名	仕様・材質
1	本体	亜鉛メッキ鋼板及びステンレス鋼板
2	飾り筒	亜鉛メッキ鋼板及びステンレス鋼板
3	ケーシング	亜鉛メッキ鋼板
4	モーター	4極コンデンサ誘導電動機
5	羽根	アルミ製
6	スイッチ	プッシュ式 (OFF, I, II, TOP, 照明)
7	フィルター	アルミメッシュシート5層
8	電球	ダイクロビームハロゲン球, 12V20W (口金GU5.3)
9	電源コード	VCTF, 0.75mm ² 3芯, 125V-7A
10	給気シャッターケーブル	VCTF, 0.75mm ² 2芯, 125V-7A
11	排気アダプター	亜鉛メッキ鋼板 (逆風防止シャッター付)
12	排気接続アダプター	亜鉛メッキ鋼板
13	後方ダクト	亜鉛メッキ鋼板 (別売部品)

特性表		電圧: 単相100V		製品重量: 35Kg	
速度調整	周波数 (Hz)	消費電力 (W)	風量 (m ³ /h)		騒音 (dB)
			0 Pa 時	130 Pa 時	
TOP	50	100	708	585	50
II		85	510	350	45
I		63	400	-	36
TOP	60	121	697	570	51
II		91	500	350	43
I		61	360	-	34

※風量値は、JIS C9603による。



図名	製品姿図	型名	AW90
Yamazzen Co., Ltd.		日付	Oct. 20. 2003