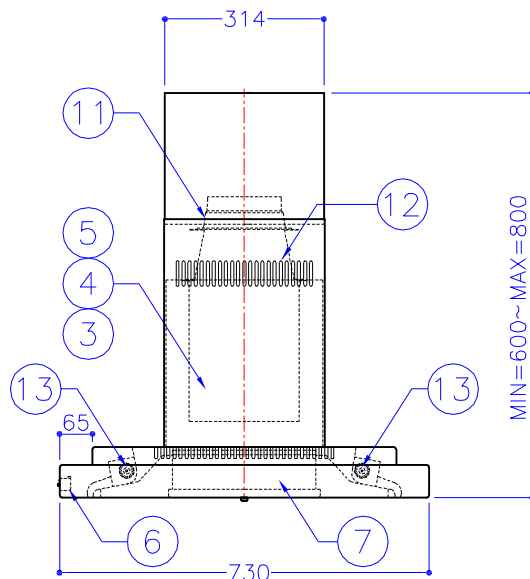
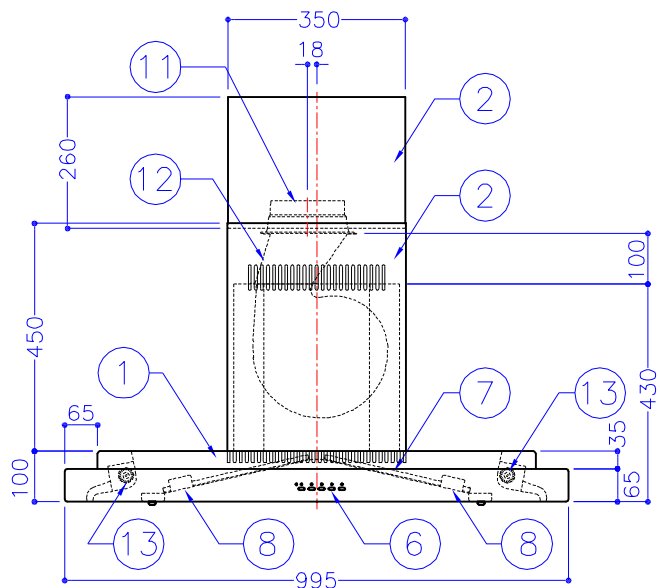
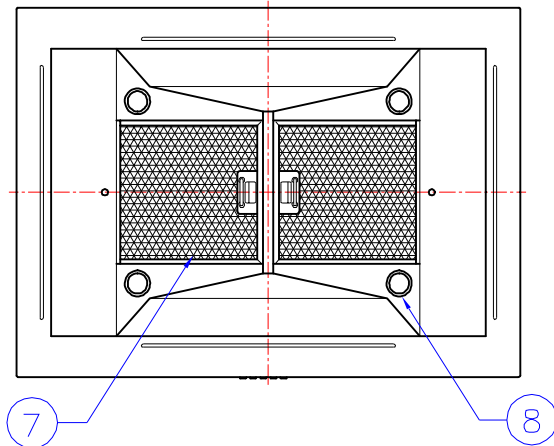
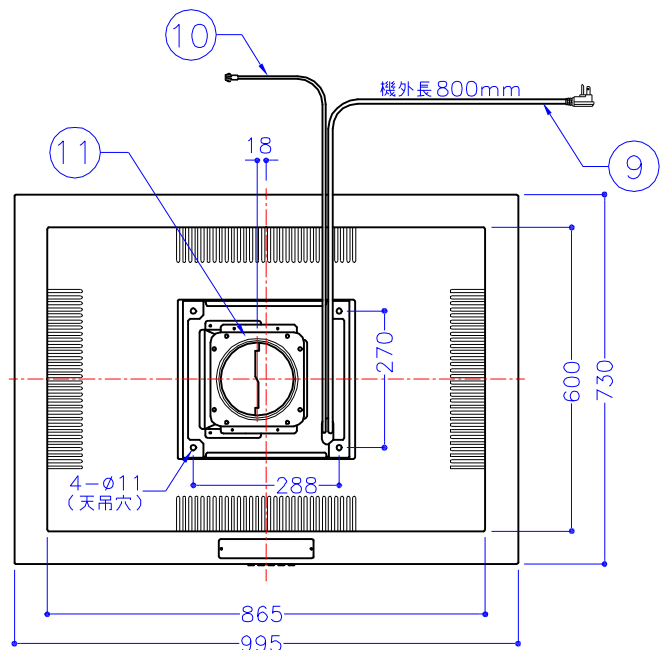


	電動機形式	絶縁抵抗	耐電圧	絶縁区分
シロコファン	4極コンデンサー誘導電動機	10 M Ω 以上 (500Vメガー)	AC 1000V - 1分 (又は 1200V-2秒)	E 種
カーテンファン	2極くまとり型誘導電動機			

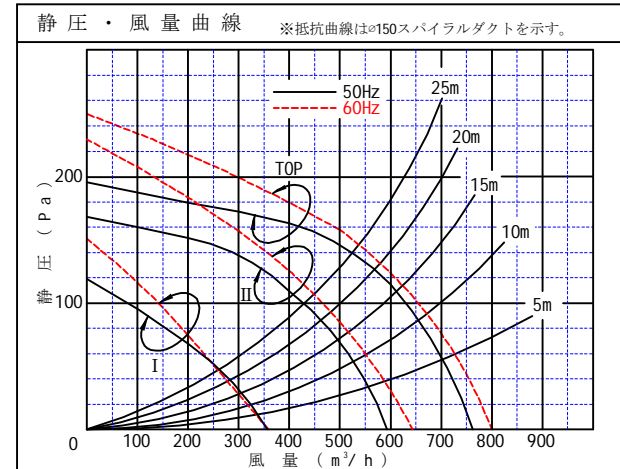


主要部品一覧表		
番号	部品名	仕様・材質
1	本体	亜鉛メッキ鋼板及びステンレス鋼板
2	飾り筒	ステンレス鋼板
3	ケージング	亜鉛メッキ鋼板
4	モーター	4極コンデンサ誘導電動機
5	羽根	アルミ製
6	スイッチ	ソフトタッチ式 (タイマー・照明・I・II・TOP)
7	フィルター	アルミメッシュシート5層
8	電球	ダイクロロビームハロゲン球 12V20W (口金GU5.3)
9	電源コード	VCTF. 0,75mm <sup>2</sup> 3芯 125V-7A
10	給気シャッターケーブル	VCTF. 0,75mm <sup>2</sup> 2芯 125V-7A
11	排気アダプター	亜鉛メッキ鋼板 (逆風防止シャッター付)
12	排気接続アダプター	亜鉛メッキ鋼板
13	カーテンファンモーター	2極くまとり型誘導電動機

特性表		電圧: 単相100V		製品重量: 30Kg	
速度調整	周波数 (Hz)	消費電力 (W)	風量 (m <sup>3</sup> /h)		騒音 (dB)
			0 Pa 時	130 Pa 時	
TOP	50	119	765	550	57
		96	595	340	49
		67	360	-	40
TOP	60	144	800	590	55
		105	645	390	47
		67	365	-	38

特性表		電圧: 単相100V		
ファンの種類	速度調整	周波数 (Hz)	消費電力 (W)	風量 (m <sup>3</sup> /h)
				0 Pa 時
カーテンファン	TOP・II・I	50/60	10.8 / 9.7	80 / 97

※風量値は、JIS C9603による。



図名	製品姿図	型名	CZ100
	Yamazzen Co., Ltd.	日付	Apr. 01. 2004 ytp\cz-dwg