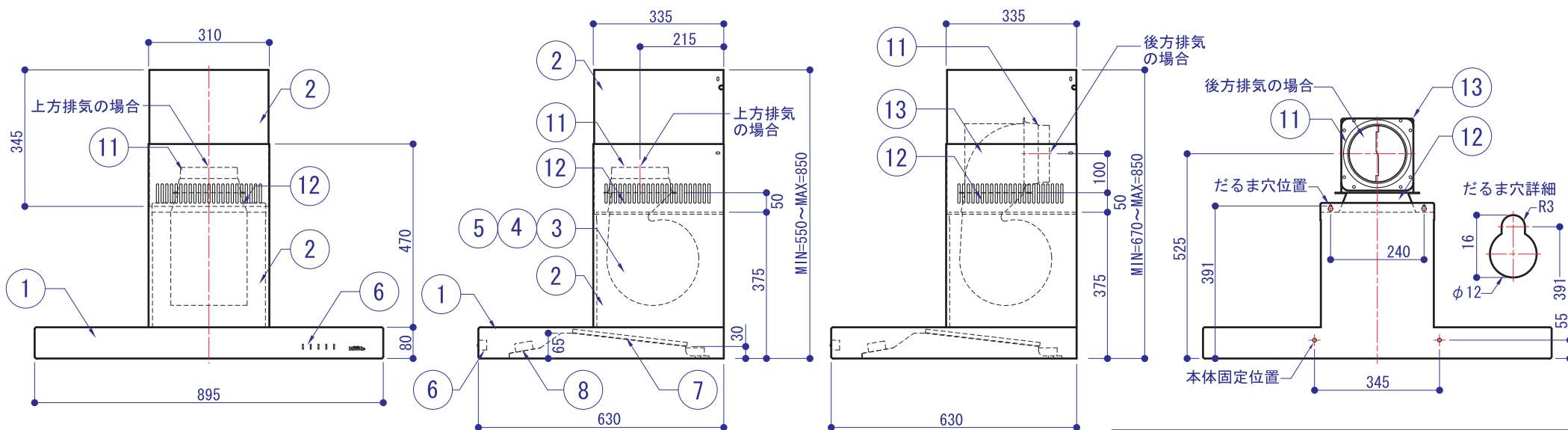


主要部品一覧表		
番号	部品名	仕様・材質
1	本体	亜鉛メッキ鋼板及びステンレス鋼板
2	飾り筒	ステンレス鋼板
3	ケーシング	亜鉛メッキ鋼板
4	モーター	4極コンデンサ誘導電動機
5	羽根	アルミ製
6	スイッチ	ブッシュ式 (OFF, I, II, TOP, 照明)
7	フィルター	アルミメッシュシート5層
8	電球	ダイクロビームハロゲン球, 12V20W (口金GU5.3)
9	電源コード	VCTF, 0.75mm <sup>2</sup> 3芯, 125V-7A
10	給気シャッターケーブル	VCTF, 0.75mm <sup>2</sup> 2芯, 125V-7A
11	排気アダプター	亜鉛メッキ鋼板 (逆風防止シャッター付)
12	排気接続アダプター	亜鉛メッキ鋼板
13	L型ダクト	亜鉛メッキ鋼板 (別売部品: SLP150)

特性表		消費電力 (W)		風量 (m <sup>3</sup> /h)		騒音 (dB)
速度調整	周波数 (Hz)	消費電力 (W)		風量 (m <sup>3</sup> /h)		騒音 (dB)
		0 Pa 時	130 Pa 時	0 Pa 時	130 Pa 時	
TOP	50	81		860	440	50
II		68		620	300	43
I		55		430	-	35
TOP	60	91		810	520	49
II		71		570	340	41
I		55		380	-	33

※風量値は、JIS C9603による。



図名	製品姿図	型名	PB90
Yamazen Co.Ltd.		日付	Jan. 09. 2008
			pb/Cb-Mwt-C6