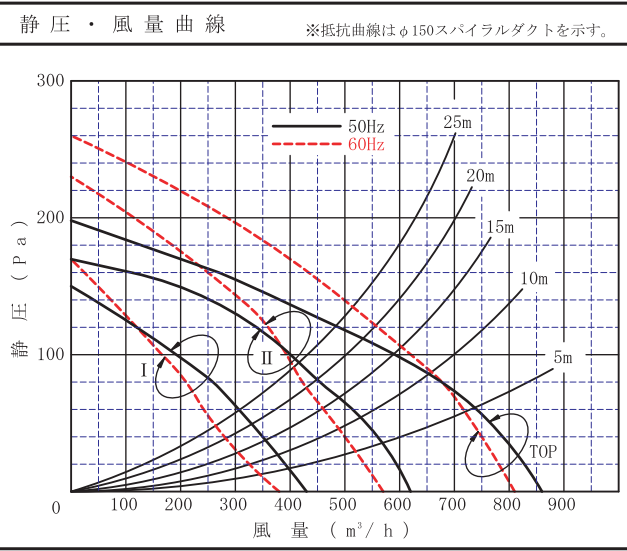


	電動機形式	絶縁抵抗	耐電圧	絶縁区分
シロッコファン	4極コンデンサ誘導電動機	10 M Ω 以上 (500Vメガー)	AC 1000V - 1分 (又は 1200V-2秒)	E 種
カーテンファン	2極まとり型誘導電動機			



特性表 電圧：単相100V

ファンの種類	速度調整	周波数 (Hz)	消費電力 (W)	風量 (m³/h)	
				0 Pa 時	130 Pa 時
カーテンファン	TOP・II・I	50/60	10.8 / 9.7	80 / 97	

※風量値は、JIS C9603による。

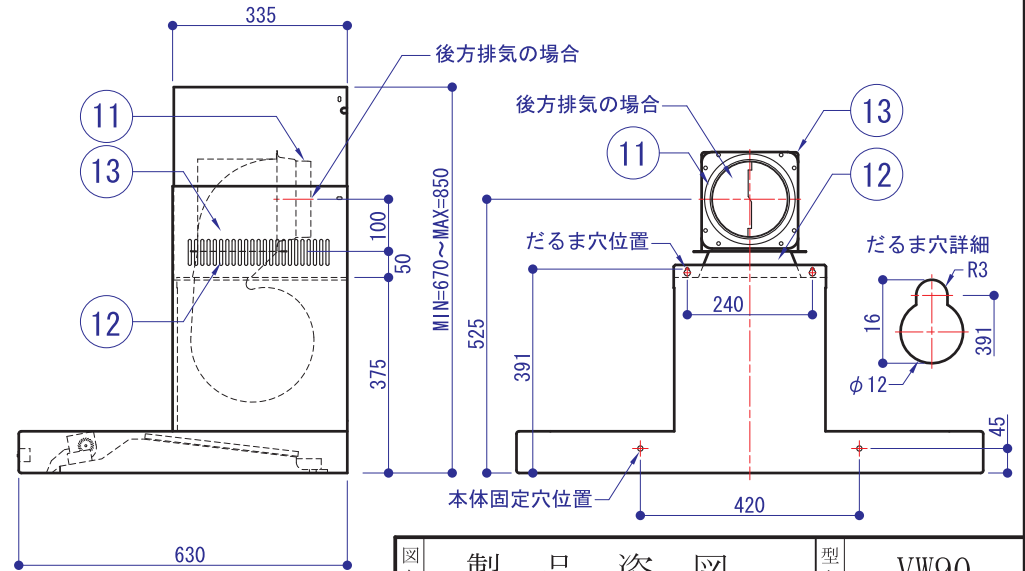
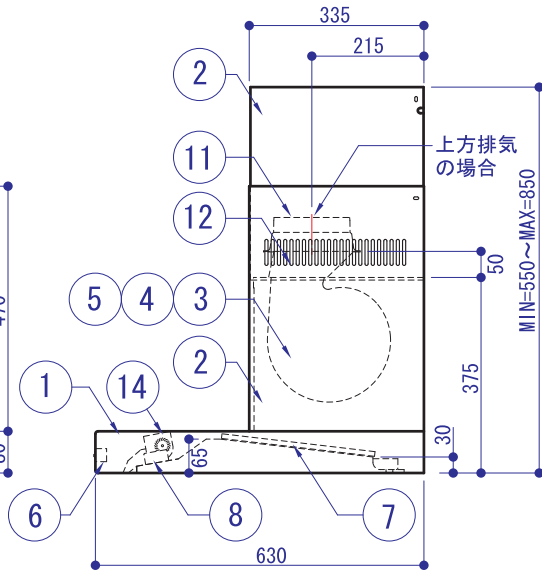
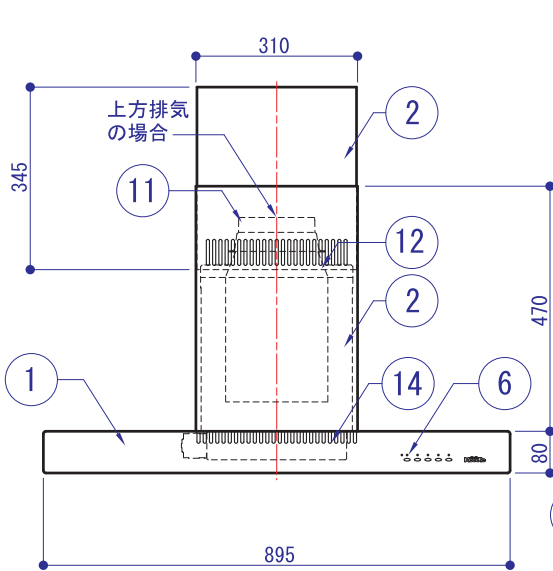
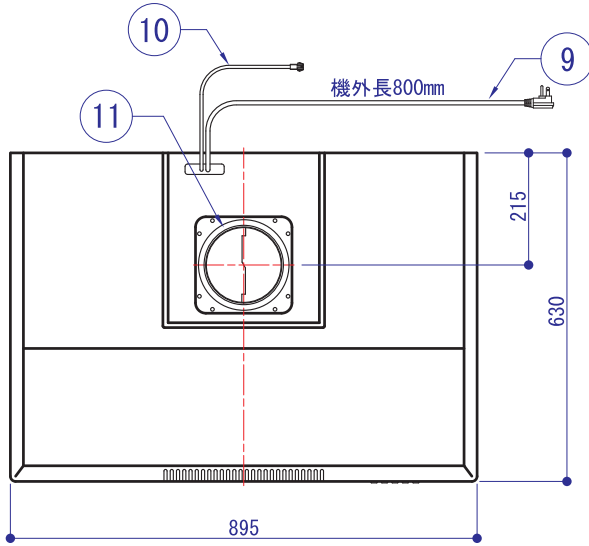
主要部品一覧表

番号	部品名	仕様・材質
1	本体	亜鉛メッキ鋼板及びステンレス鋼板
2	飾り筒	ステンレス鋼板
3	ケーシング	亜鉛メッキ鋼板
4	モーター	4極コンデンサ誘導電動機
5	羽根	アルミ製
6	スイッチ	ソフトタッチ式 (リモコン付、タイマー、照明、I、II、TOP)
7	フィルター	アルミメッシュシート5層
8	電球	ダイクロビームハロゲン球、12V20W (口金GU5.3)
9	電源コード	VCTF. 0.75mm² 3芯、125V-7A
10	給気シャッターケーブル	VCTF. 0.75mm² 2芯、125V-7A
11	排気アダプター	亜鉛メッキ鋼板 (逆風防止シャッター付)
12	排気接続アダプター	亜鉛メッキ鋼板
13	L型ダクト	亜鉛メッキ鋼板 (別売部品：SLP150)
14	カーテンファンモーター	2極まとり型誘導電動機

特性表 電圧：単相100V 製品重量：23Kg

速度調整	周波数 (Hz)	消費電力 (W)	風量 (m³/h)		騒音 (dB)
			0 Pa 時	130 Pa 時	
TOP	50	81	860	440	50
II		68	620	300	43
I		55	430	-	35
TOP	60	91	810	520	49
II		71	570	340	41
I		55	380	-	33

※風量値は、JIS C9603による。



図名	製品姿図	型名	VW90
Yamazen Co.Ltd.		日付	Jan. 09. 2008 vwb/Cb-Mwt-C6