

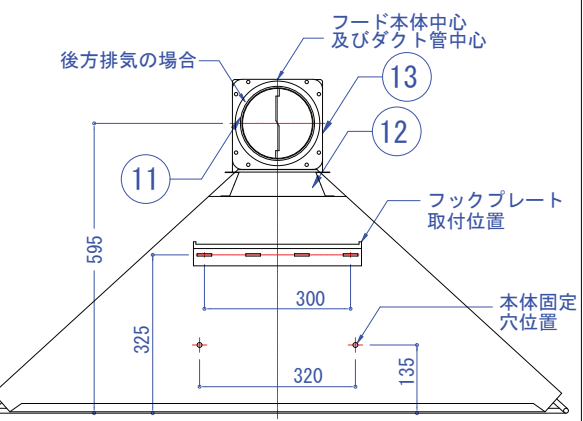
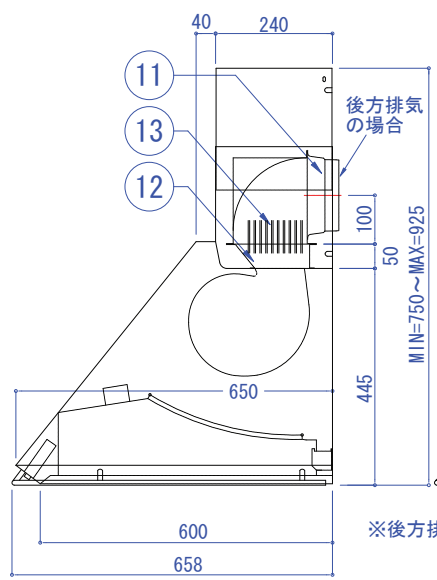
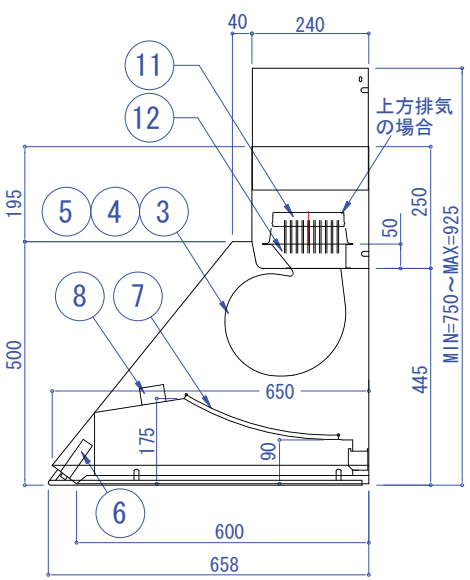
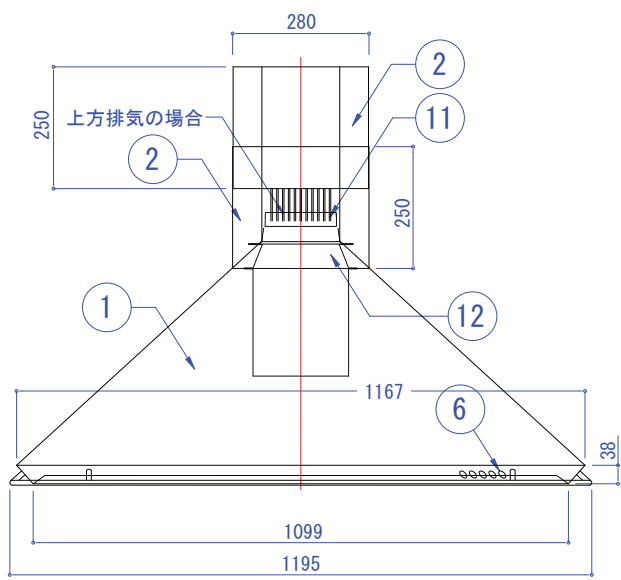
電動機形式	絶縁抵抗	耐電圧	絶縁区分
4極コンデンサ誘導電動機	10 M Ω 以上 (500Vメガー)	AC 1000V - 1分 (又は 1200V-2秒)	E 種

番号	部品名	仕様・材質
1	本体	亜鉛メッキ鋼板及びステンレス鋼板
2	飾り筒	亜鉛メッキ鋼板及びステンレス鋼板
3	ケーシング	亜鉛メッキ鋼板
4	モーター	4極コンデンサ誘導電動機
5	羽根	亜鉛メッキ鋼板
6	スイッチ	プッシュ式 (OFF. I. II. TOP. 照明)
7	フィルター	アルミメッシュシート5層
8	電球	ダイクロビームハロゲン球. 12V20W (口金GU5.3)
9	電源コード	VCTF. 0.75mm <sup>2</sup> 3芯. 125V-7A
10	給気シャッターケーブル	VCTF. 0.75mm <sup>2</sup> 2芯. 125V-7A
11	排気アダプター	亜鉛メッキ鋼板 (逆風防止シャッター付)
12	排気接続アダプター	亜鉛メッキ鋼板
13	後方ダクト	亜鉛メッキ鋼板 (別売部品: SLP150)

速度調整	周波数 (Hz)	消費電力 (W)	風量 (m <sup>3</sup> /h)		騒音 (dB)
			0 Pa 時	100 Pa 時	
TOP	50	184	710	630	59
		107	480	371	49
		81	398	-	44
TOP	60	201	673	593	57
		112	456	327	47
		84	380	-	42

電圧: 単相100V 製品重量: 39Kg

※風量値は、JIS C9603による。



※後方排気の場合、排気電動シャッター (別売部品: VE150) 取付不可能。

図名	製品姿図	型名	αZ120
	Yamazzen Co., Ltd.	日付	OCT. 01. 2010 αz/Cnb-Mnb-C16