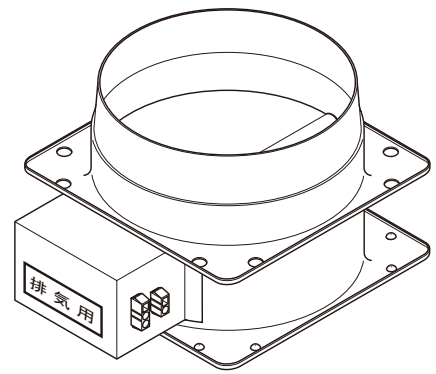


Cook Hood ZEPHYR

排気電動シャッター（常閉式）

品番 **VE-150**
取付説明書



- 取付工事を始める前に必ずこの説明書と併せてレンジフードの取付説明書をお読みにになり、正しく安全に取り付けてください。
- 他の用途には絶対に使用しないでください。 ●取付工事は販売店さま、または専門工事店さまが行ってください。

安全上のご注意 必ずお守りください。

■ここに示した注意事項は、製品を安全に正しくお使いいただき、あなたや他の人々への危害や損害を未然に防止するためのものです。また注意事項は、危害や損害の大きさと切迫の程度を明示するために、誤った取り扱いをすると生じることが想定される内容を、「警告」「注意」の2つに区分しています。いずれも安全に関する重要な内容ですので、必ず守ってください。

警告：人が死亡または、重傷を負う可能性が想定される内容

注意：人が傷害を負う可能性及び物的損害の発生が想定される内容

■お守りいただく内容の種類を次の絵表示で区分し、説明しています。

⊘：このような絵表示は、してはいけない【禁止】内容です。

⚠：この絵表示は、必ず実行していただく【強制】内容です。

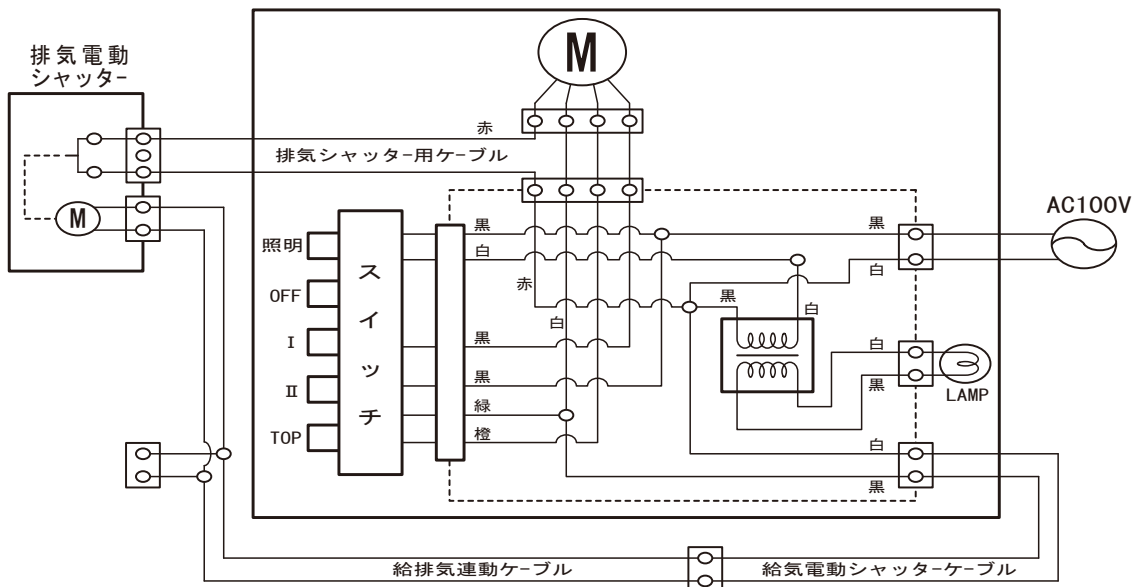
警告	
⚠ 取付注意	メタルラス張り、ワイヤラス張り、金属板張りの木造の建築物に金属製ダクトが貫通する場合、金属製ダクトとメタルラス、ワイヤラス、金属板とが電氣的に接触しないように取付けてください。（漏電した場合、発火する恐れがあります）
⊘ 使用禁止	交流100V以外では使用しないでください。（火災や感電する恐れがあります）
⊘ 水かけ禁止	製品に水をつけたり、水をかけたりしないでください。（ショートや感電する恐れがあります）
⊘ 分解・修理・改造禁止	修理技術者以外の方は、絶対に分解・修理・改造をしないでください。（火災や感電、異常動作してけがをする恐れがあります）

注意	
⊘ 使用禁止	直接炎があたる恐れのある場所には取付けしないでください。（火災の恐れがあります）
⊘ 水場使用禁止	浴室など湿気が多い場所には取付けしないでください。（感電、故障の原因のとなります）
⚠ 取付注意	本体の取付工事は十分強度のあるところを選び、また部品の取付は確実に行ってください。（落下によりけがをする恐れがあります） 配線工事は電気設備技術基準や内線規程に従って安全・確実に行ってください。（接続不良や誤った配線工事は漏電、感電、火災の恐れがあります） 取付け、お手入れの際は、必ず手袋を着用し行ってください。（鋼板の切り口や角でけがをする恐れがあります）
⊘ 接触禁止	運転中は危険ですから、シャッターの中に指や物を入れないでください。（けがをする恐れがあります）

結線図

■本製品■

■レンジフード■



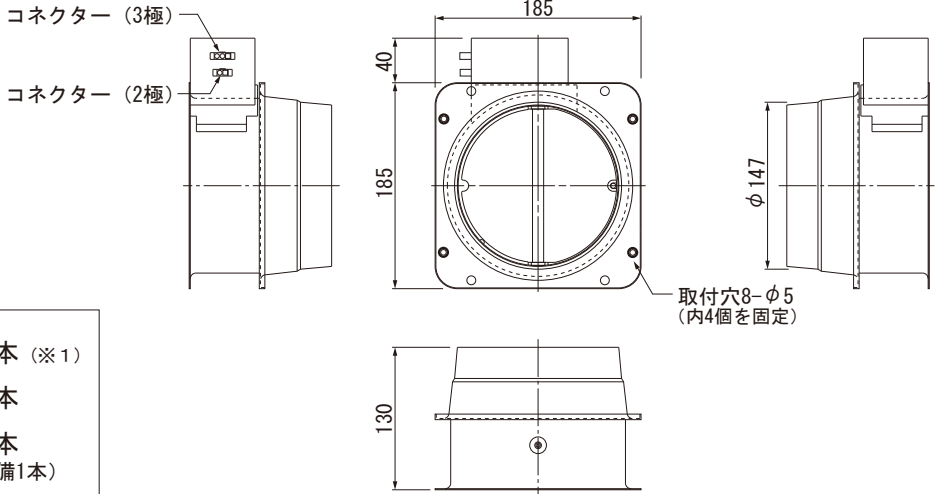
製品寸法図

仕様

定格	単相100V 50/60Hz
消費電力	5W
重量	1.2Kg

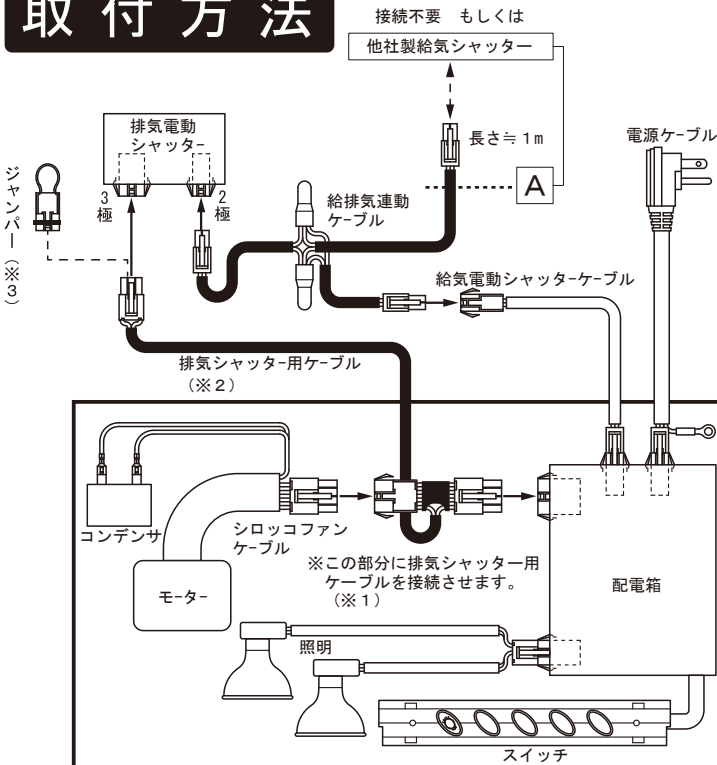
付属品

- 排気シャッター用ケーブル・・・ 1本 (※1)
- 給排気連動ケーブル・・・ 1本
- 取付ねじ(M4×10)・・・ 5本 (内 予備1本)

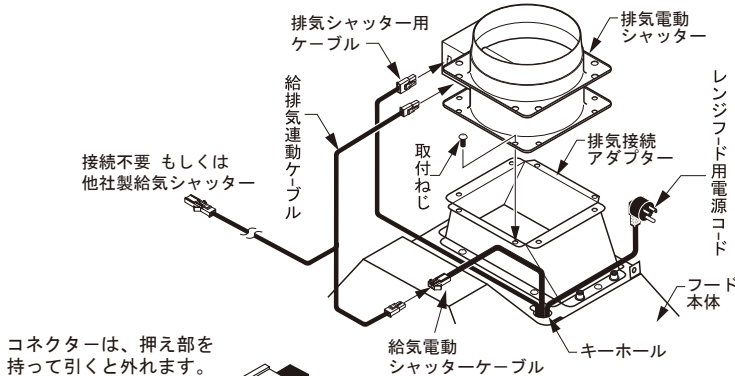


※1 本製品をレンジフードと同時注文時、排気シャッター用ケーブルはレンジフードに組み込み済みで出荷します。

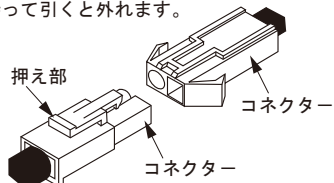
取付方法



- ※1 レンジフード本体と排気電動シャッターを同時発注した場合、排気シャッター用ケーブルは、レンジフード本体に組み込み済みで出荷します。
- ※2 レンジフードの機種によって、排気シャッター用ケーブルが独立していない仕様もあります。
- ※3 排気シャッターケーブルが独立していない機種は、初期状態でジャンパーが取付してありますので、接続時に外してください。なお、排気電動シャッターを使用しない場合、ジャンパーが付いていないとファンモーターが回りません。外したジャンパーは大切に保管してください。



コネクタは、押え部を持って引くと外れます。



レンジフード本体と本製品(排気電動シャッター)を同時発注した場合、排気シャッター用ケーブルは本体に組み込み済みで出荷します。追加発注した場合に限り、<■取付前の準備>をしてください。

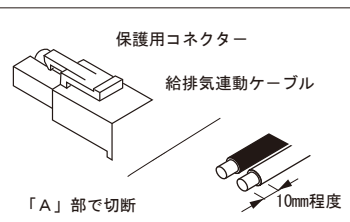
■取付前の準備

1. レンジフードを設置する前に、シロッコファンケーブルのコネクタを配電箱から外し、排気シャッター用ケーブルのコネクタを配電箱とシロッコファンケーブルに接続させます。
2. 接続した排気シャッター用ケーブルの先端を、レンジフードの天板のキーホールに通し、レンジフードの外に出しておきます。

■レンジフードと排気電動シャッターの取付

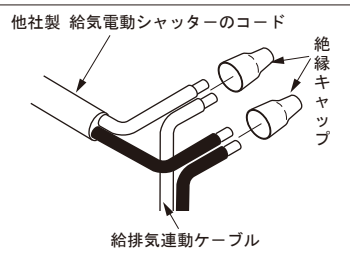
1. 各フードの取付説明書に従ってレンジフード本体を取り付けます。
 2. レンジフードの排気接続アダプターの上に、排気電動シャッターを置き、付属の取付ねじで固定します。(排気電動シャッターを使用した場合、レンジフードに付属のパイプアダプターは使用しません)
 3. 排気シャッター用ケーブルを排気電動シャッターのコネクタ(3極)に取り付けます。
 4. 給排気連動ケーブルを排気電動シャッターのコネクタ(2極)と給気電動シャッターケーブルに取り付けます。(※他社製の給気電動シャッターと連動させない場合は、給排気連動ケーブルの内 1本は接続不要です)
- ※各コネクタの接続は確実に行ってください。
※レンジフードと電動シャッターが連動しているか必ず確認をしてください。

他社製 給気電動シャッターと連動させる場合



警告：配線工事に関しては電気工事の有資格者の施工が義務付けられています。

1. 給排気連動ケーブルの未接続ケーブル(長さ約1m側)をA部分で切断し、ケーブルの被膜を10mm程度めくります。



2. 他社製給気電動シャッターのコードと、切断した給排気連動ケーブルとを絶縁キャップで圧着して接続します。

※被膜をめくる長さは、絶縁キャップよりはみ出さないようにしてください。

3. レンジフードの電源コードを仮設コンセントに差し込んで試運転を行い、レンジフードファン(排気ファン)と他社製給気電動シャッターが連動して作動するか確認してください。

※他社製給気電動シャッターは3A以内のものをご使用ください。
※レンジフードスイッチのどの風量でも給気電動シャッターは作動します。
※給排気連動ケーブルは入力用電源コードではありませんので、給気電動シャッター以外には使用しないでください。負荷がかかり過ぎるとスイッチ本体が故障する危険があります。